

Endschalter (Positionsschalter) Serie TPR22-PS.

Robustes Gehäuse aus BMC-
Faserverbundwerkstoff.

Produktlinie KBT Europe.
Ersatz für **Thermo**Ramsey Serie 60-32.



Robuster und langlebiger Endschalter

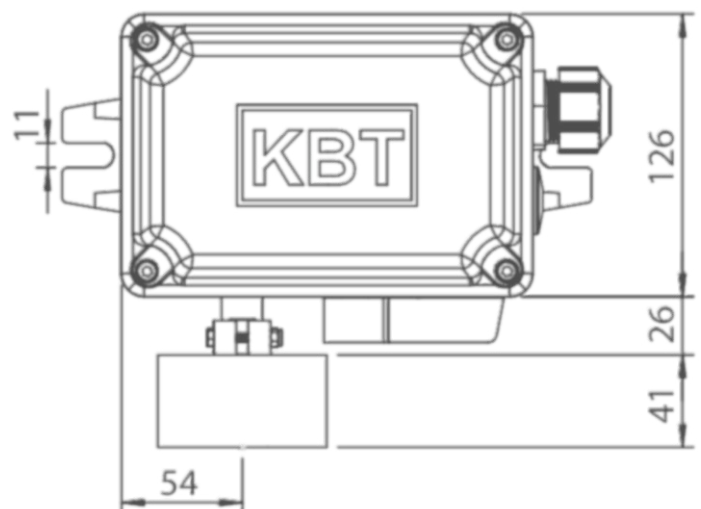
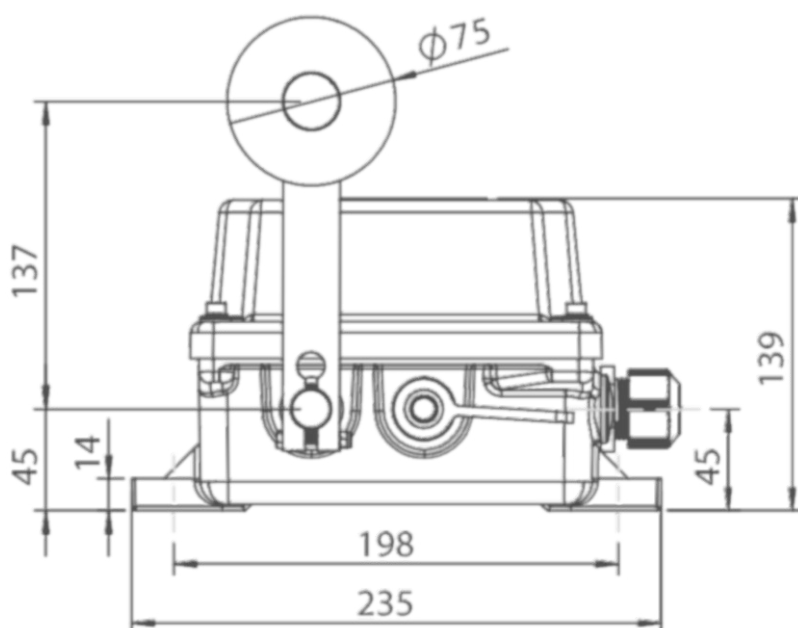
Unsere Endschalter der Serie TPR22-PS sind Förderbandsicherheitsgeräte, die ein Signal geben, wenn ein bewegliches Maschinenteil eine bestimmte Position erreicht. Dank ihrer robusten und leistungsstarken Bauweise sind sie für die meisten industriellen Anwendungen geeignet.

Das BMC-Faserverbundgehäuse ist robust und korrosionsbeständig. Die Rolle besteht aus PTFE (Teflon®) und ist unempfindlich gegenüber Anbackungen und Verschleiß.

Der Rollenarm des Schalters wird an der gewünschten Position platziert. Wenn sich das Maschinenteil dorthin bewegt, berührt es den Rollenarm und dieser dreht sich. Sobald mehr Kraft auf den Rollenarm ausgeübt wird, bewegt er sich von der Normalposition weg und betätigt bei 15° den ersten Alarm-Mikroschalter. Der erste Mikroschalter meldet eine Vorwarnung an das Steuersystem. Wenn sich das Maschinenteil weiter bewegt, stoppt die Aktivierung des zweiten Stopp-Mikroschalters in der 35°-Position die Bewegung. Der Schalter ist auch mit nur einem Kontakt bei 25° erhältlich.

Alle Mikroschalter sind VDE-zugelassen. Alle Produkte werden nach CE- und EAC-Standards hergestellt. Produkte der TPR22-PS-Serie sind wartungsfrei. Zur einfachen Reparatur sind alle Ersatzteile separat erhältlich.

Abmessungen:



Für den einfachen Austausch der abgekündigten ROS-60-32-Schalter von **Thermo**Ramsey ist eine optionale Adapterplatte BA-22C erhältlich.

Verfügbare Modelle

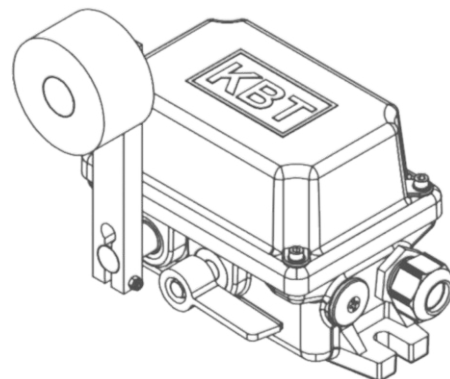
Modell	Alarm			Stopp			Man. Reset
	Öffner	Schließer	Winkel	Öffner	Schließer	Winkel	
TPR22-PS	-	-	-	1	1	25°	ja
TPR22-PS-A01	-	-	-	1	1	25°	-
TPR22-PS-A11	1	1	15°	1	1	35°	ja
TPR22-PS-A11B	1	1	15°	1	1	35°	-
TPR22-PS-22	-	-	-	2	2	25°	ja
TPR22-PS-A02	-	-	-	2	2	25°	-
TPR22-PS-33	-	-	-	3	3	25°	ja
TPR22-PS-A03	-	-	-	3	3	25°	-
TPR22-PS-A33	1	1	15°	2	2	35°	ja
TPR22-PS-A33B	1	1	15°	2	2	35°	-

Technische Daten

Gehäusematerial:	BMC (widerstandsfähiger Faser-verbundwerkstoff)
Gehäusefarbe:	Verkehrsrot RAL 3020
Kabeleinführungen:	2 x M25
Material Rollenarm:	Aluminium, PTFE (Teflon®)
Abmessungen der Rolle:	41 x Ø 75 mm
Betriebstemperatur:	-55 °C ... +100 °C
Stoßfestigkeitsgrad:	IK09 (EN 62262)
Schutzart:	IP 68
Ausgänge:	400 V AC 6 A; 230 V AC 8 A; 24 V DC 10 A
Schaltelemente:	Mikroschalter, VDE-zugelassen
Optionen:	individuelle Schaltwinkel; individuelle Rollenarm-Abmessungen; PROFIBUS®-Sicherheitsschnittstelle
Sicherheitsstandards:	EN 60947; EN 60204; EN 60529; EN 62262
Zertifizierungen (Standard):	CE; EAC
Zertifizierungen (optional):	ATEX Zone 21/22 II 2D Ex tb IIIC Db T85°C
Optionales Zubehör:	Adapterplatte BA-22C mit den Montagebohrungen der ehemaligen Schalter ThermoRamsey 60-30, 60-31 und 60-32
Gewährleistung:	3 Jahre nach Lieferung
Gewicht:	2,7 kg

Ersatzteilliste

KB-826	Schaltelement: 1 Schließer + 1 Öffner
KB-826-2	Schaltelement: 2 Schließer + 2 Öffner
KB-826-3	Schaltelement: 3 Schließer + 3 Öffner
KB-R-01	Kabelverschraubung M25x1,5
KB-KT-01	Blindstopfen M25
KB-4-KN	4-poliger Stecker
BA-22C	Adapterplatte BA-22C mit den Montagebohrungen der ehemaligen Schalter ThermoRamsey 60-30, 60-31 und 60-32
KB-TGV-01	Gehäuse
TSR-42-PS	Aluminium-PTFE-Rollenarm
KB-PM	Rückstellhebel



EmWeA Prozessmesstechnik e.K.
Am Hagen 3
99735 Werther
Germany

Fragen? →

Telefon: +49 36335 3800-0

info@emwea.de
www.emwea.de

© EmWeA Prozessmesstechnik e.K. • Technische Änderungen vorbehalten!