

Reißleinschalter Serie NSR66-PR.

Robustes Aluminium-Druckguss-Gehäuse.

Produktlinie KBT Europe.
Ersatz für **Thermo**Ramsey Serien SPS-2E und SPS-4E.



Robuster Reißleinschalter

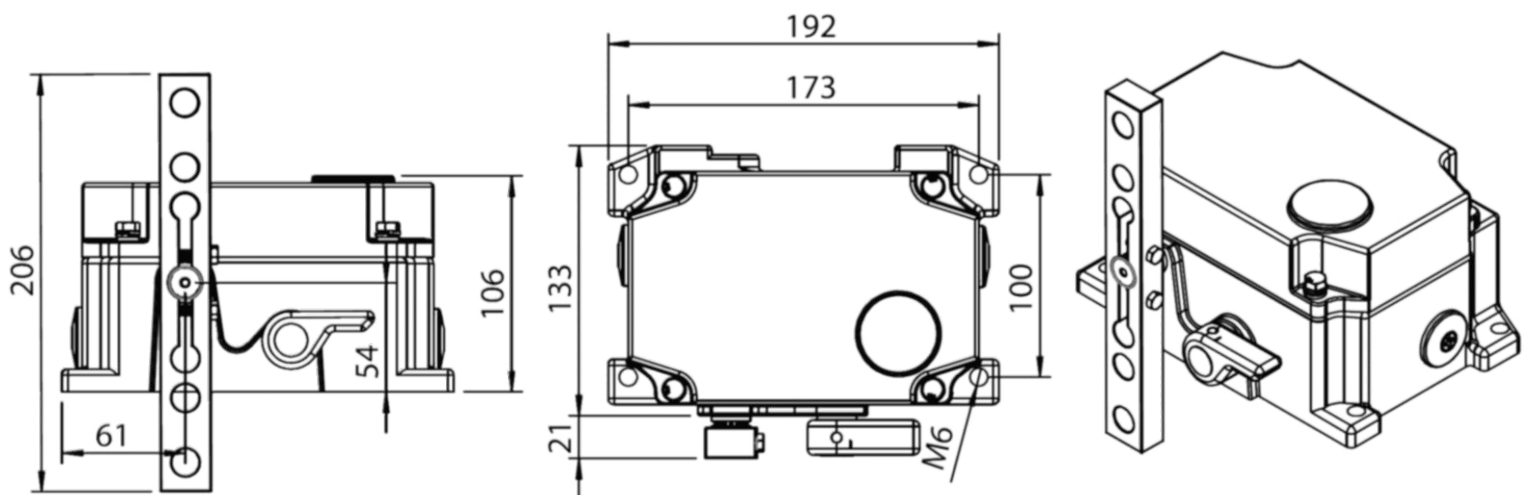
Unsere Reißleinschalter der Serie NSR66-PR sind Förderbandsicherheitsgeräte, die in Notsituationen oder bei Wartungsarbeiten das Förderband bzw. die Maschine abschalten. Dank ihrer robusten Bauweise sind sie für viele industrielle Anwendungen geeignet.

Das Aluminium-Druckgussgehäuse ist robust und widerstandsfähig. Der Wellenmechanismus besteht aus Edelstahl. Alle internen Teile sind aus Metallguss gefertigt.

Bei Standardanwendungen beträgt die Seillänge beidseitig max. 50 m. Alle Modelle können mit einem Alarmkontakt und einer Signalleuchte ausgestattet werden. Das Produkt ist für vertikale und horizontale Montage geeignet.

Alle Mikroschalter sind VDE-zugelassen. Alle Produkte werden nach CE- und EAC-Standards hergestellt. Produkte der NSR66-PR-Serie sind wartungsfrei. Zur einfachen Reparatur sind alle Ersatzteile separat erhältlich.

Abmessungen:



Technische Daten

Gehäusematerial:	Aluminium-Druckguss, pulverbeschichtet
Gehäusefarbe:	Zitronengelb RAL 1012
Kabeleinführungen:	2 x M25
Seillänge:	2 x max. 50 m
Betriebstemperatur:	-45 °C ... +80 °C
Stoßfestigkeitsgrad:	IK09 (EN 62262)
Schutzart:	IP67
Schaltwinkel:	20°
Ausgänge:	2 x 250 V AC 15 A; 24 V DC 10 A
Schaltelemente:	Mikroschalter, VDE-zugelassen
Optionen:	Signalleuchte; individuelle Schaltwinkel; individuelle Seilverbindungsarm-Abmessungen; PROFIBUS®-Sicherheitsschnittstelle
Sicherheitsstandards:	EN 60947; EN 60204; EN 60529; EN 62262
Zertifizierungen (Standard):	CE; EAC
Zertifizierungen (optional):	ATEX Zone 21/22 II 2D Ex tb IIIC Db T85°C
Gewährleistung:	2 Jahre nach Lieferung
Gewicht:	3,6 kg

Ersatzteilliste

Z-15GW22-B	Schaltelement: 1 Schließer + 1 Öffner
KB-R-01	Kabelverschraubung M25x1,5
122.R1.1241	Blindstopfen M25
KB-4-KN	4-poliger Stecker
BA-33	Montagehalterung
166.G1.1110	Gehäuse
166.KL1.1625	Seilverbindungsarm
166.RM1.1618	Rückstellhebel



EmWeA Prozessmesstechnik e.K.
Am Hagen 3
99735 Werther
Germany

Fragen?

Telefon: +49 36335 3800-0

info@emwea.de
www.emwea.de

© EmWeA Prozessmesstechnik e.K. • Technische Änderungen vorbehalten!