

Reißleinschalter Serie TPR22-PR.

Robustes Gehäuse aus BMC-
Faserverbundwerkstoff.

Produktlinie KBT Europe.
Ersatz für **Thermo**Ramsey Serie 60-31.



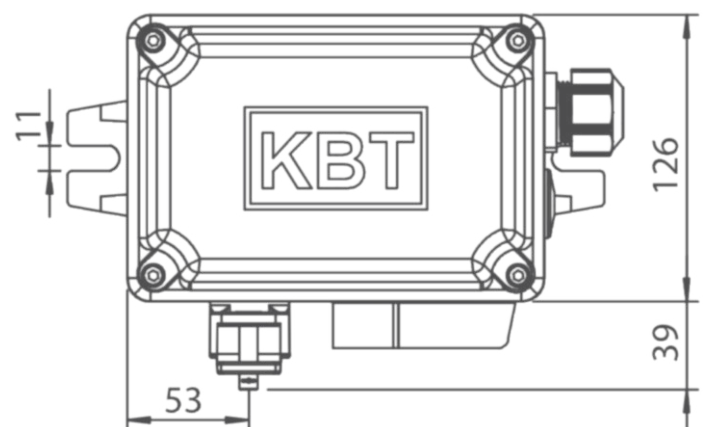
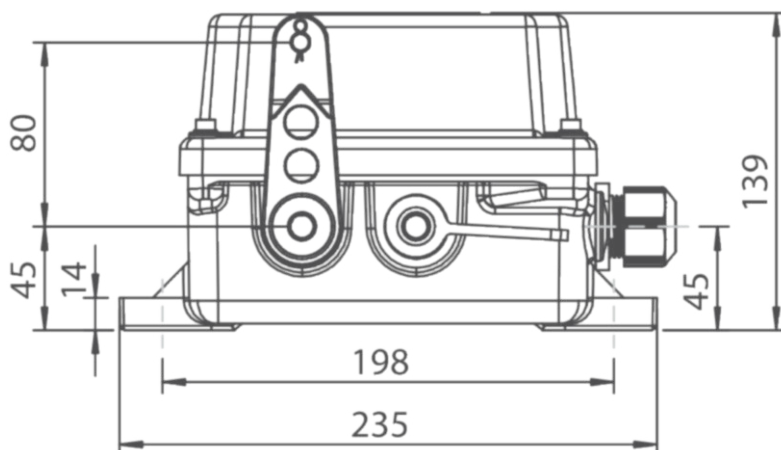
Robuster und langlebiger Reißleinschalter

Unsere Reißleinschalter der Serie TPR22-PR sind Förderbandsicherheitsgeräte, die in Notsituationen oder bei Wartungsarbeiten das Förderband bzw. die Maschine abschalten. Dank ihrer robusten Bauweise sind sie für viele industrielle Anwendungen geeignet.

Das BMC-Faserverbundgehäuse ist robust und korrosionsbeständig. Der Wellenmechanismus besteht aus Edelstahl. Alle internen Teile sind aus Metallguss gefertigt. Bei Standardanwendungen beträgt die Seillänge beidseitig max. 65 m. Alle Modelle können mit einem Alarmkontakt und einer Signalleuchte ausgestattet werden.

Alle Mikroschalter sind VDE-zugelassen. Alle Produkte werden nach CE- und EAC-Standards hergestellt. Produkte der TPR22-PR-Serie sind wartungsfrei. Zur einfachen Reparatur sind alle Ersatzteile separat erhältlich.

Abmessungen:



Für den einfachen Austausch der abgekündigten ROS-60-31-Schalter von **Thermo**Ramsey ist eine optionale Adapterplatte BA-22C erhältlich.

Verfügbare Modelle

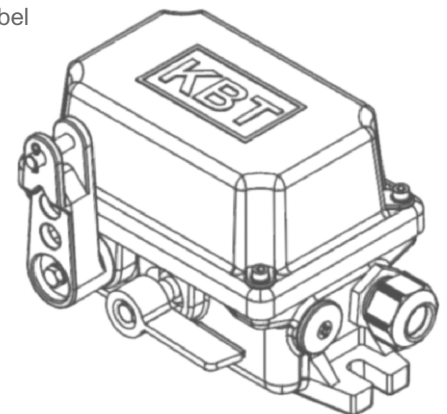
Modell	Alarm			Stopp			Man. Reset	Signal-lampe
	Öffner	Schließer	Winkel	Öffner	Schließer	Winkel		
TPR22-PR	-	-	-	1	1	25°	ja	nein
TPR22-PR-LGR	-	-	-	1	1	25°	ja	ja
TPR22-PR-22	-	-	-	2	2	25°	ja	nein
TPR22-PR-22-LGR	-	-	-	2	2	25°	ja	ja
TPR22-PR-33	-	-	-	3	3	25°	ja	nein
TPR22-PR-33-LGR	-	-	-	3	3	25°	ja	ja

Technische Daten

Gehäusematerial:	BMC (widerstandsfähiger Faser-verbundwerkstoff)
Gehäusefarbe:	Verkehrsrot RAL 3020
Kabeleinführungen:	2 x M25
Seillänge:	2 x max. 65 m
Betriebstemperatur:	-55 °C ... +100 °C
Stoßfestigkeitsgrad:	IK09 (EN 62262)
Schutzart:	IP 68
Ausgänge:	400 V AC 6 A; 230 V AC 8 A; 24 V DC 5 A
Schaltelemente:	Mikroschalter, VDE-zugelassen
Optionen:	Signallampe, individuelle Schaltwinkel; individuelle Wellenarm-Abmessungen; PROFIBUS®-Sicherheitsschnittstelle
Sicherheitsstandards:	EN 60947; EN 60204; EN 60529; EN 62262
Zertifizierungen (Standard):	CE; EAC
Zertifizierungen (optional):	ATEX Zone 21/22 II 2D Ex tb IIIC Db T85°C
Optionales Zubehör:	Adapterplatte BA-22C mit den Montagebohrungen der ehemaligen Schalter ThermoRamsey 60-30, 60-31 und 60-32
Gewährleistung:	3 Jahre nach Lieferung
Gewicht:	2,1 kg

Ersatzteilliste

KB-826	Schaltelement: 1 Schließer + 1 Öffner
KB-826-2	Schaltelement: 2 Schließer + 2 Öffner
KB-826-3	Schaltelement: 3 Schließer + 3 Öffner
KB-R-01	Kabelverschraubung M25x1,5
KB-KT-01	Blindstopfen M25
KB-4-KN	4-poliger Stecker
BA-22C	Adapterplatte BA-22C mit den Montagebohrungen der ehemaligen Schalter ThermoRamsey 60-30, 60-31 und 60-32
KB-TGV-01	Gehäuse
TSR-42-PRP	Wellenarm
KB-PM	Rückstellhebel



EmWeA Prozessmesstechnik e.K.
Am Hagen 3
99735 Werther
Germany

Fragen? →

Telefon: +49 36335 3800-0

info@emwea.de
www.emwea.de

© EmWeA Prozessmesstechnik e.K. • Technische Änderungen vorbehalten!